

M5

FLEXFLO® Bomba de Dosificación Peristáltica



Características

- > Pantalla táctil LCD a color de 5"
- > Ajustes fáciles de usar
- > La bomba de dosificación peristáltica autocebante proporciona una dosificación uniforme de productos químicos
- > El sistema de detección de fallos de la tubería (TFD) detecta fallos en los tubos
- > Las entradas incluyen: 4-20 mA, entradas de pulso, protocolos industriales, arranque/parada a distancia



NEMA 4X

Datos

Rango de flujo

,0076 - 534 GPH
,0286 - 2021 LPH

Presiones

Hasta 65 PSI
(4,4 bar)

Relación de reducción

10.000 : 1

Exclusivo

Detección de fallos de la tubería (TFD)

Motor

CC sin escobillas

Garantía

5 años

Métodos de control

| Control Métodos | Manual Control | Entrada 4-20mA | Remoto Iniciar/Detener | Pulso Entrada | Frecuencia Entrada | Ethernet/IP | Modbus TCP/IP | Profibus | Salida de 4-20 mA 4 salidas de alarma |
|-----------------|----------------|----------------|------------------------|---------------|--------------------|-------------|---------------|----------|--|
| M5 | • | • | • | • | • | • | • | • | • |

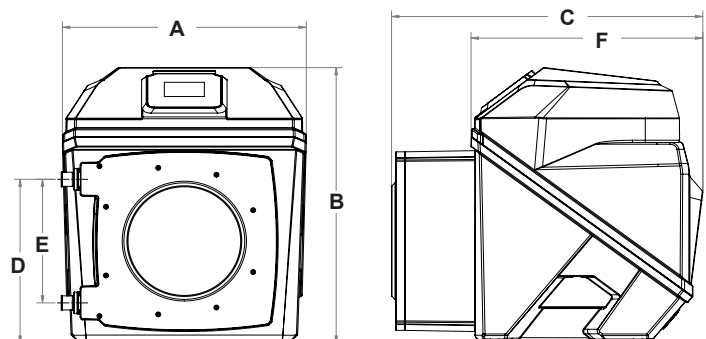


| | |
|---|--|
| Presión máxima de trabajo (excluidos los tubos de la bomba) | Hasta 65 psig (4,4 bar) NOTA: consulte las clasificaciones de presión máxima de montaje de cada tubo de la bomba individual. |
| Temperatura máxima del fluido (excluidos los tubos de la bomba) | 185 °F (85 °C) NOTA: consulte los valores nominales de temperatura máxima de cada conjunto de tubo de la bomba. |
| Viscosidad máxima | 12.000 centipoises |
| Altura de succión máxima | 30 pies Agua, 0 psig (9,14 m, 0 bar) |
| Temperatura ambiente de funcionamiento | 14 °F a 115 °F (-10 °C a 46 °C) |
| Temperatura ambiente de almacenamiento | -40 °F a 158 °F (-40 °C a 70 °C) |
| Voltaje de funcionamiento | 115 V CA/60 Hz, monofásico (5,2 A) |
| | 230 V CA/60 Hz, monofásico (2,6 A) |
| | 220 V CA/50 Hz, monofásico (2,6 A) |
| | 240 V CA/50 Hz, monofásico (2,6 A) |
| | 230 V CA/50 Hz, monofásico (2,6 A) |
| Opciones de cable de alimentación (desmontable, estándar de 6 pies) | 115 V 60 Hz = NEMA 5/15 (EE. UU.) |
| | 230 V 60 Hz = NEMA 6/15 (EE. UU.) |
| | 220 V 50 Hz = CEE 7/VII (UE) |
| | 240 V 50 Hz = AS 3112 (Australia/Nueva Zelanda) |
| | 230 V 50 Hz = BS 1363/A (Reino Unido) |
| Motor | CC sin escobillas, 0,6 hp |
| Rango de ajuste de la velocidad del motor | 10.000:1 (0,01 % - 100 % de velocidad del motor) RPM máximas = 75 |
| Resolución de ajuste de velocidad del motor | Incrementos del 0,1 % > 1 % de velocidad del motor y < 100 % |
| | Incrementos de 0,01 % < 1 % de velocidad del motor |
| Mostrar | Pantalla táctil LCD a color de 5", resistente a los rayos UV. |
| Idiomas de visualización | Puede seleccionarse inglés, español, francés, alemán y portugués |
| Dimensiones máximas generales | 25,7" de ancho x 30,1" de alto x 32,8" de profundidad (65,2" de ancho x 76,4" de alto x 83,3" de profundidad cm) |
| Peso del producto | 178 lb. (80,7 kg) |
| Seguridad | Contraseña programable de 6 dígitos |
| Peso aproximado del envío | 340 lb. (154 kg) |
| Caja | IP66, Kydex, NEMA 4X |
| Compatible con RoHS | Sí |
| Normas | cETLus, CE, NSF61 |

Dimensiones

| Dim | Pulgada | cm | Dim | Pulgada | cm |
|-----|---------|------|-----|---------|------|
| A | 25,7" | 65,2 | D | 17,9" | 45,4 |
| B | 30,1" | 76,4 | E | 13,5" | 34,3 |
| C | 32,8" | 83,3 | F | 24,4" | 62,0 |

Altura total con soporte de montaje = 33,1"



Componentes no humedecidos:

Caja: Kydex

Cabezal de la bomba: Noryl GF

Tapa del cabezal de la bomba: acrílico

Soporte del eje del motor: aluminio recubierto de polvo

Cojinete de bolas de soporte del eje del motor sellado y lubricado permanentemente.

Tornillos de la cubierta: tapa de polipropileno y acero inoxidable

Montaje de rodillos:

Rotor: GF Noryl

Rodillos: nylon

Cojinetes de los rodillos: rodamientos de bolas SS

Eje del motor: acero cromado

Sensor del sistema TFD: Hastelloy C-276

Cable de alimentación: 3 conductores, SJTW-A resistente al agua

Soportes de montaje y hardware: acero inoxidable 316

Componentes humedecidos:

Conjunto del tubo de la bomba:

Canalización: Flex-A-Prene® or Flex-A-Thane®

Accesorios adaptadores: polipropileno

Juntas tóricas: Aflas (EP opcional)

** Las canalizaciones Flex-A-Prene® and Flex-A-Thane® cumplen con la norma FDA 21 CFR, 117.2600 criterios para el procesamiento de alimentos.

Artículos auxiliares no incluidos (se venden por separado):

Canalización/Tubería de succión, canalización de descarga/tubería de descarga, accesorios de inyección, válvulas de pie/filtros, válvulas de desconexión rápida o válvulas de comunicación alambre/cable.

Especificaciones de salida

| Velocidad de alimentación | | | Presión máxima | Temperatura máxima | Material/ Tamaño del tubo |
|--|---------------|---------------|----------------|--------------------|------------------------------|
| GPH | LPH | mL/Min | PSI (bar) | °F (°C) | |
| Flex-A-Prene® Bombas de Tubo M5 | | | | | |
| ,0534 - 534 | ,2021 - 2021 | 3,369 - 33690 | 30 (2,1) | 185 (85) | NPP |
| ,0286 - 286,2 | ,1083 - 1083 | 1,806 - 18056 | 50 (3,4) | 185 (85) | NLL |
| ,0076 - 75,6 | ,0286 - 286 | ,4769 - 4769 | 65 (4,5) | 185 (85) | NHHL |
| Flex-A-Thane® Bombas de Tubo M5 | | | | | |
| ,0154 - 154,2 | ,0584 - 583,6 | ,9728 - 9728 | 50 (3,4) | 130 (54) | GKK |

Número de modelo

| | |
|--|---|
| M5 | FLEXFLO® Bomba de Dosificación Peristáltica |
| Cable de alimentación (el usuario puede seleccionar el voltaje de funcionamiento: 115 V/240 VAC 50/60 Hz) | |
| 4 | 115 V/60 Hz, cable de alimentación, enchufe NEMA 5/15 (EE. UU.) |
| 6 | 220 V/50 Hz, cable de alimentación, enchufe CEE 7/VII (UE) |
| X | Sin cable de alimentación |
| Tamaño de la conexión de entrada/salida, tipo de conexión, material de la conexión | |
| M | Conexión NPT macho de 1,5", polipropileno, anillas O Aflas |
| B | Conexión lengüeta de manguera de 1,5", polipropileno, anillas O Aflas |
| Material del tubo de la bomba, tamaño del tubo de la bomba, rango de salida, presión NOTA: * = Tubo doble | |
| NPP* | Flex-A-Prene® ,750 ID ,0534 - 534 GPH ,2121 - 2021 LPH 3,369 - 33690 mL/min 30 PSI |
| NLL* | Flex-A-Prene® ,500 ID ,0286 - 286 GPH ,1083 - 1083 LPH 1,806 - 18056 mL/min 50 PSI |
| NHHL* | Flex-A-Prene® ,250 ID ,0076 - 75,6 GPH ,0286 - 286 LPH 0,4769 - 4769 mL/min 65 PSI |
| GKK* | Flex-A-Thane® ,375 ID ,0154 - 154,2 GPH ,0584 - 583,6 LPH 0,9728 - 9728 mL/min 50 PSI |
| Orientación del cabezal de la bomba | |
| (Blanco) | Estándar - Orientado a la izquierda |
| R | Cabezal de bomba orientado a la derecha |
| Juntas tóricas/elastómeros | |
| (Blanco) | Estándar (Aflas) |
| E | EPDM |
| M5 S 2 4 - M NPP | Número de modelo de muestra |

Accesorios

90010-663 115 V/60 Hz NEMA 5/15
 90010-664 220 V/50 Hz CEE 7/V11
 90010-665 230 V/50 Hz BS 1363/A
 90010-666 240 V/50 Hz AS 3112
 90010-696 230 V/60 Hz NEMA 6/15
 90010-711 115 V Se puede cerrar

**CABLES DE ALIMENTACIÓN
 - 6 pies**



CABLE-UAC
 Cable de CA USB



KIT-M12
 DOS CABLES M12



KIT-DP3
 UN CABLE PROFIBUS DE 3 PIES

***Kit-M12-3** Tres cables M12 y
Kit-M12-6 También disponibles
 seis cables M12.

Visite las páginas de accesorios para ver más opciones